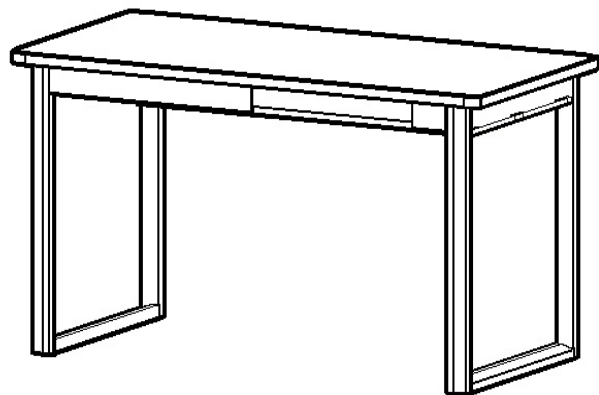


# MONTAGE MONTAGE

## Ess- und Arbeitstisch Arezzo



Liebe Kundin, lieber Kunde!

Herzlichen Dank für Ihre Bestellung. Arezzo ist ein Esstisch für bis zu 6 Personen, der auch als Arbeitstisch verwendet werden kann: vor allem in kleineren Wohnungen eine angenehme Doppelfunktion. Der Tisch wurde aus vollem Holz in unserer Tischlerwerkstätte in Kärnten sorgfältig angefertigt, die Oberfläche mit (paraffinfreiem) natürlichem Pflegeöl behandelt.

Der Zusammenbau des Tisches ist mit dieser Montage-Anleitung ganz einfach. Wenn Sie dazu noch Fragen haben, rufen Sie bitte eine unserer Service-Nummern an.

Viel Freude mit dem Tisch Arezzo wünscht Ihnen

Ihr  
Reinhard Keplinger

Ihr Reinhard Keplinger  
Von der Grünen Erde



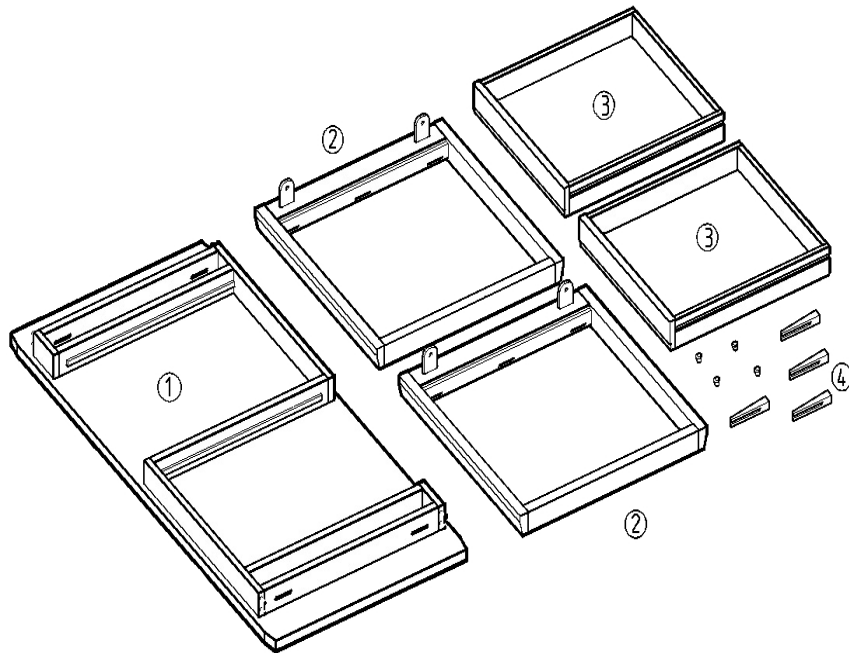
Wir freuen uns auf Ihren Anruf!  
Mo-Fr 8-20 Uhr, Sa 9-13 Uhr  
07615/203410 (Österreich)  
089/1200990 (Deutschland)  
081/7560144 (Schweiz)

# MONTAGE MONTAGE

## Das Ganze ist mehr als die Summe seiner Teile!

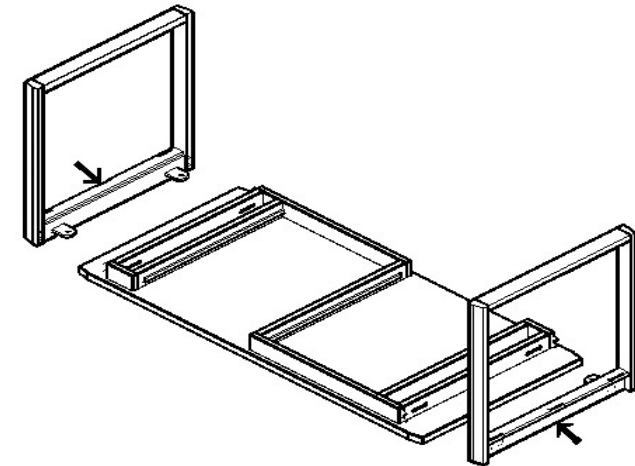
Prüfen Sie bitte, ob Sie alles bekommen haben:

1. Tischplatte
2. Fußgestelle
3. Schubladen
4. Spannkeile mit 4 Holzstiften



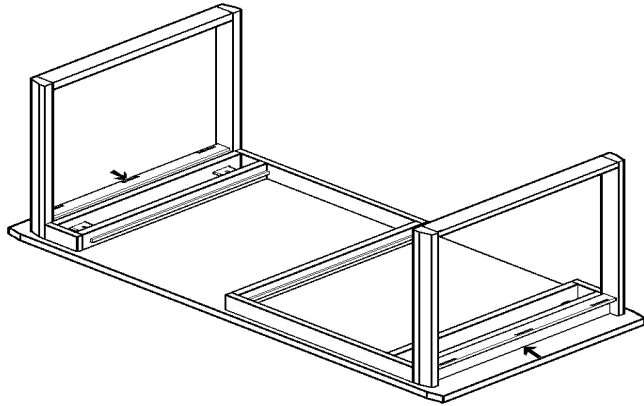
## Jetzt beginnt's!

1. Legen Sie die Tischplatte wie abgebildet (mit der Unterseite nach oben) auf den Boden.

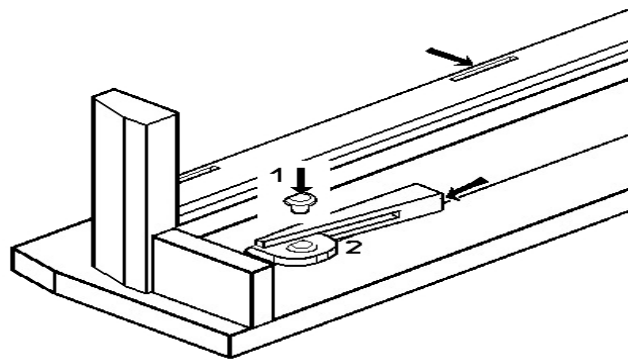


2. Verbinden Sie die Tischplatte mit den beiden Fußgestellen. Dazu führen Sie die mit einem Loch versehenen hölzernen Verbindungslaschen der Fußgestelle durch die entsprechenden Schlitzeder Tischplatte.

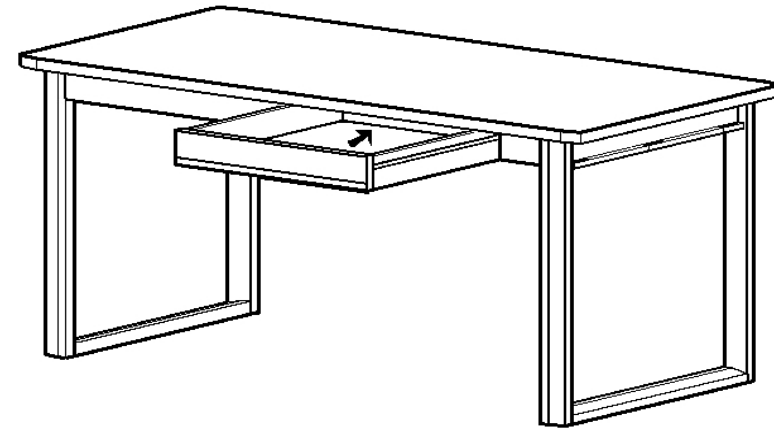
# MONTAGE MONTAGE



3. Sichern Sie die Verbindung zwischen Tischplatte und Fußgestell mit Spannkeilen. Führen Sie dazu den Holzstift durch das Loch der Verbindungslasche und klemmen Sie den Spannkeil wie abgebildet ein. Den Keil leicht festschlagen.



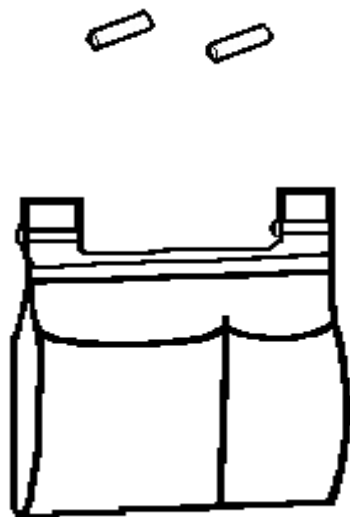
4. Stellen Sie den Tisch auf die Füße und schieben Sie die Laden ein (beide Laden passen auf beiden Seiten).



# MONTAGE MONTAGE

(...und, falls bestellt:)

5. Befestigen Sie die Filztasche an einem der beiden Fußgestelle. Führen Sie dazu die Laschen der Tasche von unten durch die entsprechenden Schlitze im Fußgestell und schieben Sie dann die Holzstifte in die Tunnel der Laschen.



**FERTIG!**

## Pflegehinweise

Für den Tisch Arezzo ist keine besondere Pflege erforderlich. Sollte die Oberfläche an Glanz verlieren, schleifen Sie die Stelle mit feinem Glaspapier leicht an und bringen Sie mit einem Lappen etwas Holzpflegeöl auf. Vollholz ist robust. Dellen kann es aber auch hier manchmal geben. Rauen Sie die Oberfläche mit feinem Glaspapier auf und befeuchten Sie die Stelle mehrmals mit Wasser. So dehnt sich das Holz wieder aus. Trocknen lassen, allenfalls noch einmal sanft anschleifen, mit Holzpflegeöl einlassen und nachpolieren.



## Sicherheitshinweis

Ein Lappen mit Holzpflegeöl kann sich nach Gebrauch unter bestimmten Umständen selbst entzünden. Waschen Sie den Lappen daher umgehend nach Gebrauch gründlich mit Wasser aus und lassen Sie ihn vollständig trocknen.

## Ihre Zufriedenheit ist uns wichtig

Sollte ein Produkt durch einen Herstellungs- oder Verarbeitungsfehler in seiner Funktion beeinträchtigt sein, suchen wir kulant die beste Lösung für das Problem (Reparatur, Ersatzlieferung oder Gutschein über den aktuellen Wert des Produktes). Rufen Sie uns in einem solchen Fall unbedingt an:

**Tel. 0 76 15 / 20 34 10**