

MONTAGEANLEITUNG

Sitztruhe Cassetta

Ihre Zufriedenheit ist uns wichtig!

Sollte ein Produkt durch einen Herstellungs- oder Verarbeitungsfehler in seiner Funktion beeinträchtigt sein, suchen wir kulant die beste Lösung für das Problem (Reparatur, Ersatzlieferung oder Gutschein über den aktuellen Wert des Produktes).

Rufen Sie uns an, kontaktieren Sie uns online oder besuchen Sie einen Grüne Erde-Store in Ihrer Nähe.



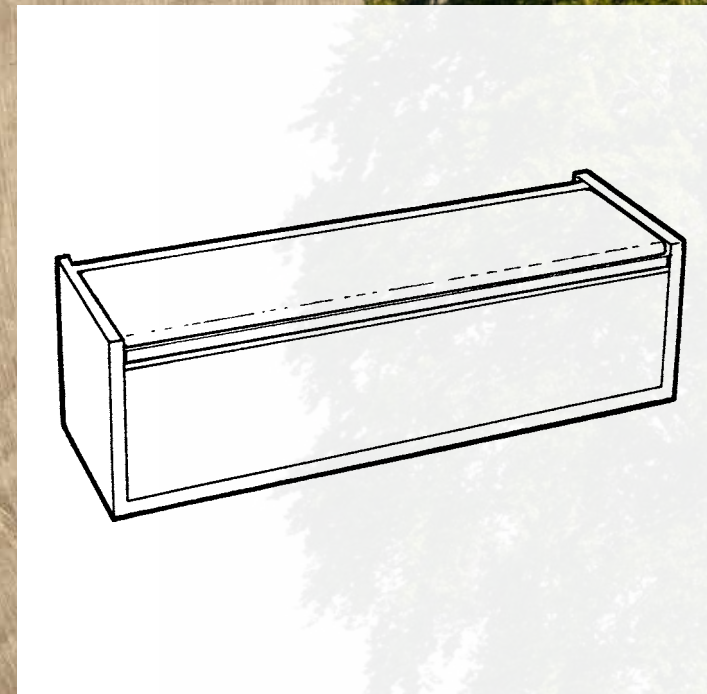
Österreich: 07615 / 20 34 10 • Deutschland: 089 / 12 00 99 0 • Schweiz: 0 81 756 01 44



beratung@grueneerde.com



Storeadressen & Öffnungszeiten finden Sie auf www.grueneerde.com/stores

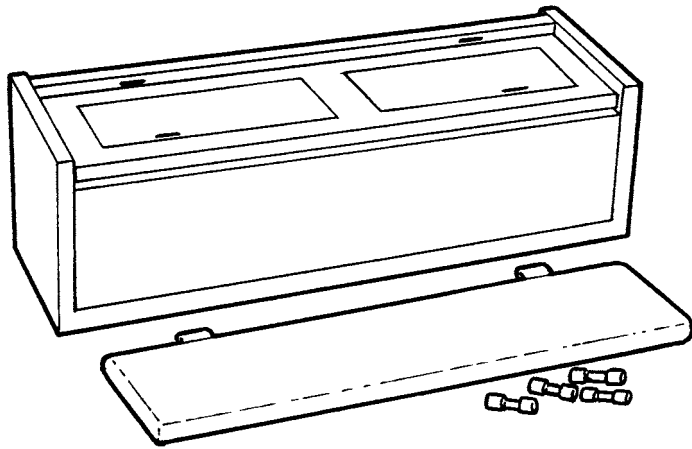


18/10 234

Das Ganze ist mehr als die Summe seiner Teile

Schauen Sie bitte nach, ob Sie alles bekommen haben:

- 1 Sitztruhe
- 1 Polsterung
- 4 Holzriegel



Haben Sie noch Fragen? Wir beraten Sie gerne!

Auf der Rückseite dieser Montageanleitung finden Sie alle Möglichkeiten uns zu kontaktieren.

Pflegehinweise

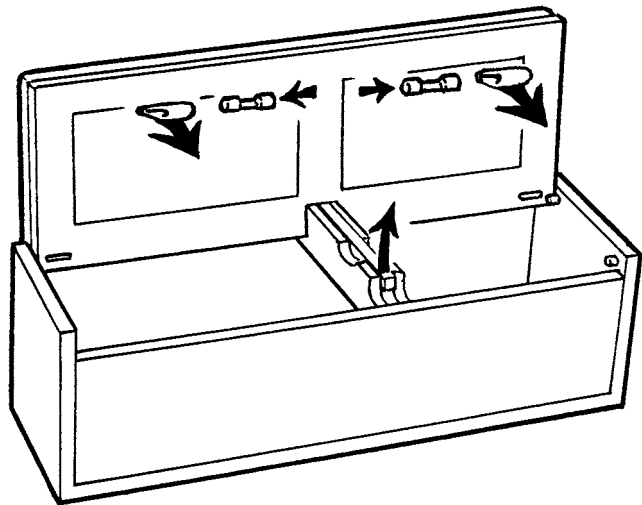
- Für Ihre Sitztruhe Cassetta ist keine besondere Pflege erforderlich.
- Die Poren des Holzes sind atmungsaktiv. Sollte die Oberfläche aufgrund der Vollholzstruktur an einer Stelle an Glanz verlieren, schleifen Sie dort mit feinem Glaspapier leicht an und streichen Sie etwas Kräuterleinöl auf. Dann polieren Sie mit einem weichen Tuch nach.
- Vollholz ist robust. Dellen kann es aber auch hier manchmal geben. Rauen Sie die Oberfläche mit Glaspapier auf und befeuchten Sie die Stelle mehrmals mit Wasser. So dehnt sich das Holz wieder aus. Trocknen lassen, mit feinem Glaspapier sanft anschleifen, mit Kräuterleinöl einlassen und mit einem weichen Tuch nachpolieren.
- Ein Holzpflegeset haben wir Ihrer Truhe beigelegt.

Sicherheitshinweise



- Ein mit natürlichem Pflegeöl getränkter Lappen kann sich nach Gebrauch unter bestimmten Umständen selbst entzünden. Waschen Sie den Lappen daher umgehend nach Gebrauch gründlich mit Wasser aus und lassen Sie ihn vollständig trocknen.

2. Öffnen Sie den Deckel der Truhe, bis der Sicherungsriegel im Mittelsteg der Truhe nach unten fallend einrastet. Jetzt die 2 noch freien Laschen durch die Schlitze im Deckel stecken und wieder mit Holzriegeln fixieren.



Achtung, wichtiger Hinweis: Zum Schließen des Deckels immer den Sicherungsriegel anheben, weil es sonst zu Beschädigungen an der Truhe kommen kann!

Fertig!

Jetzt beginnt`s!

1. Stecken Sie die Stoffflaschen am Längsrand der Polsterung (die 2 anderen Laschen auf der Unterseite!) durch die entsprechenden Schlitze an der hinteren Kante der Truhe und fixieren Sie die Laschen, indem Sie einen Holzriegel durch jede Lasche stecken.

